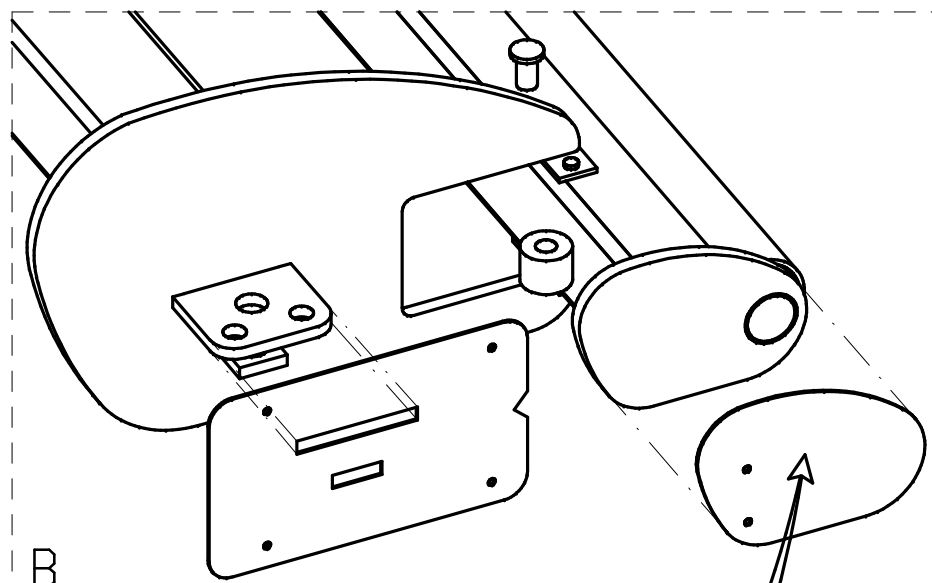


A

A: Oude scharnieronderdelen verwijderen
 Alte scharnierteilen entfernen
 Remove old hinge parts

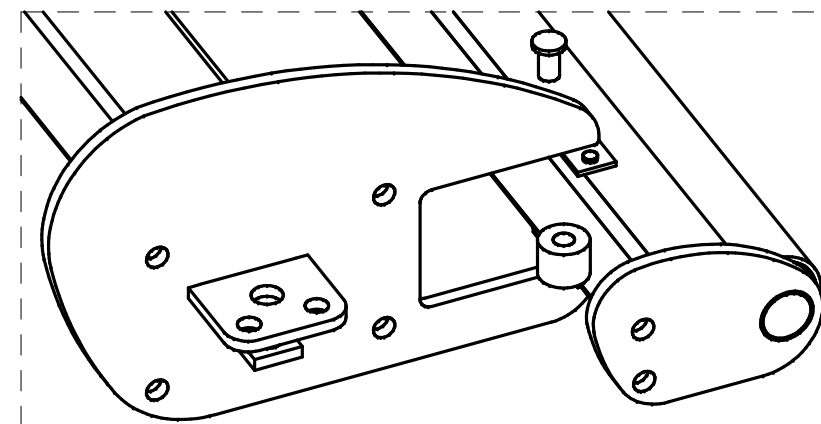


B

B: Aftekenmallen plaatsen en gaten aftekenen
 Zeichensjablonen anbringen und locher einzeichnen
 Place scribing blocks and mark holes

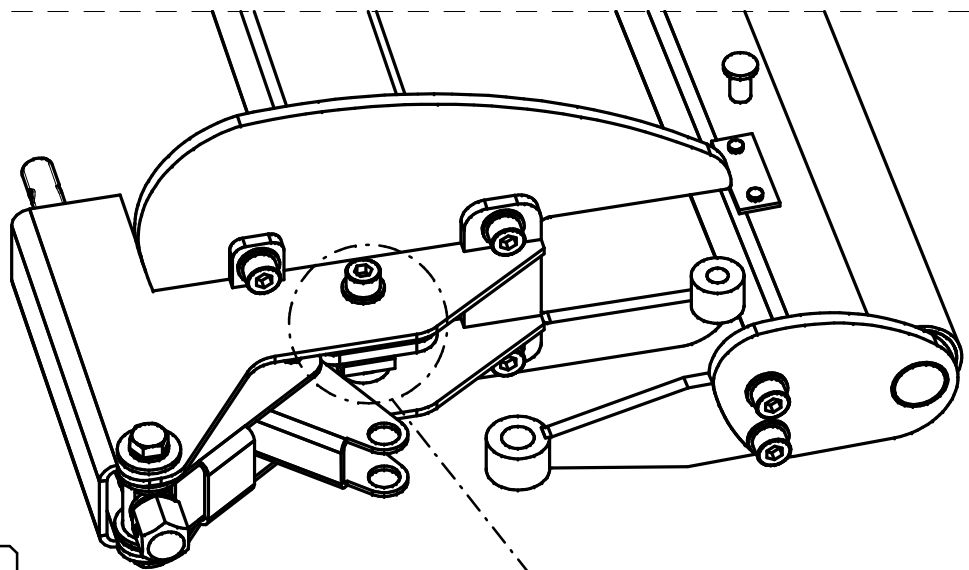
Deze zijden van beide delen gelijk houden
 Diese seite von beide teilen gleich halten
 Hold these sides of both parts equal

Plate
 Sjabloon/block



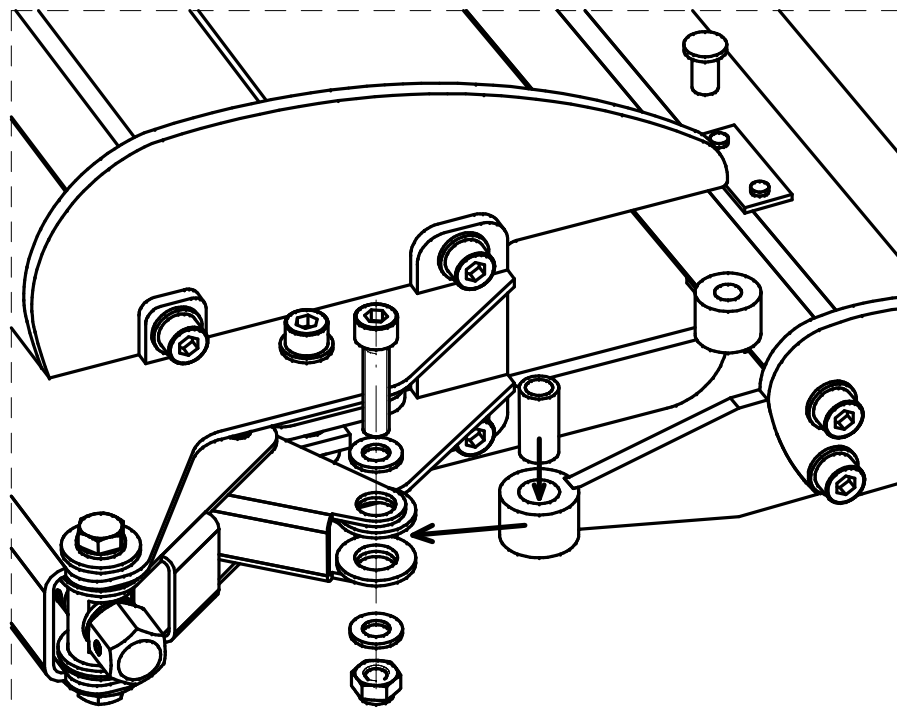
C

C: 6x Ø9mm boren
 6x Ø9mm bohren
 6x Ø9mm drilling



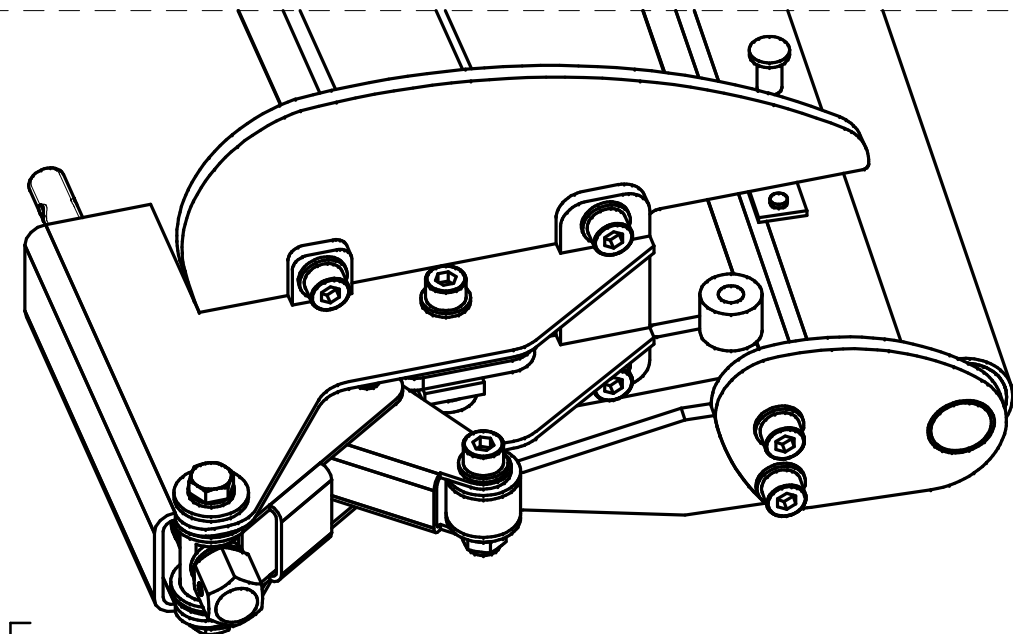
D

D: Nieuwe onderdelen monteren
 Neue scharnierteilen befestigen
 Install new hinge parts



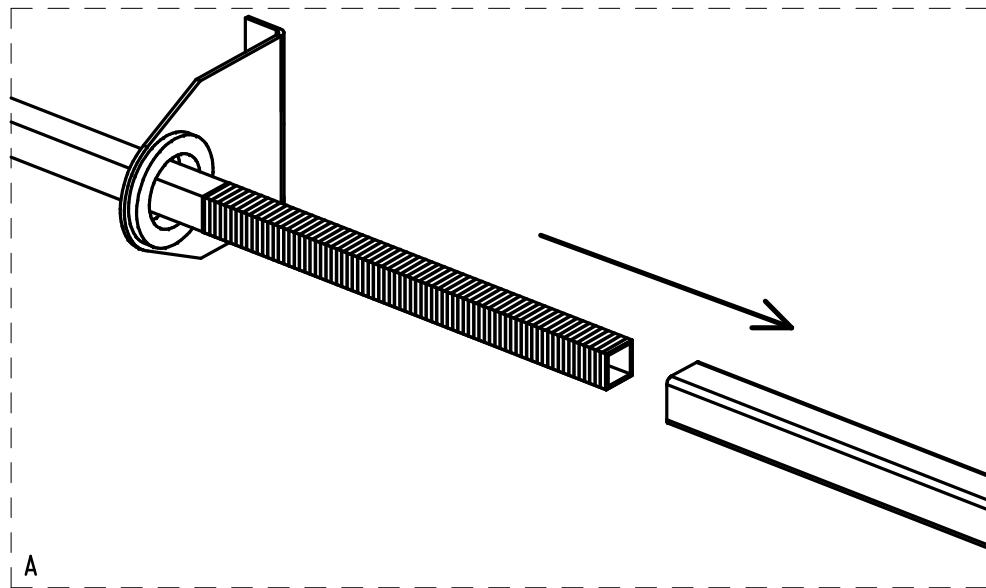
E

E: Aandrijfframe verbinden met scharniering
 Antriebrahmen verbinden mit scharnier
 Connect driving frame to hinge

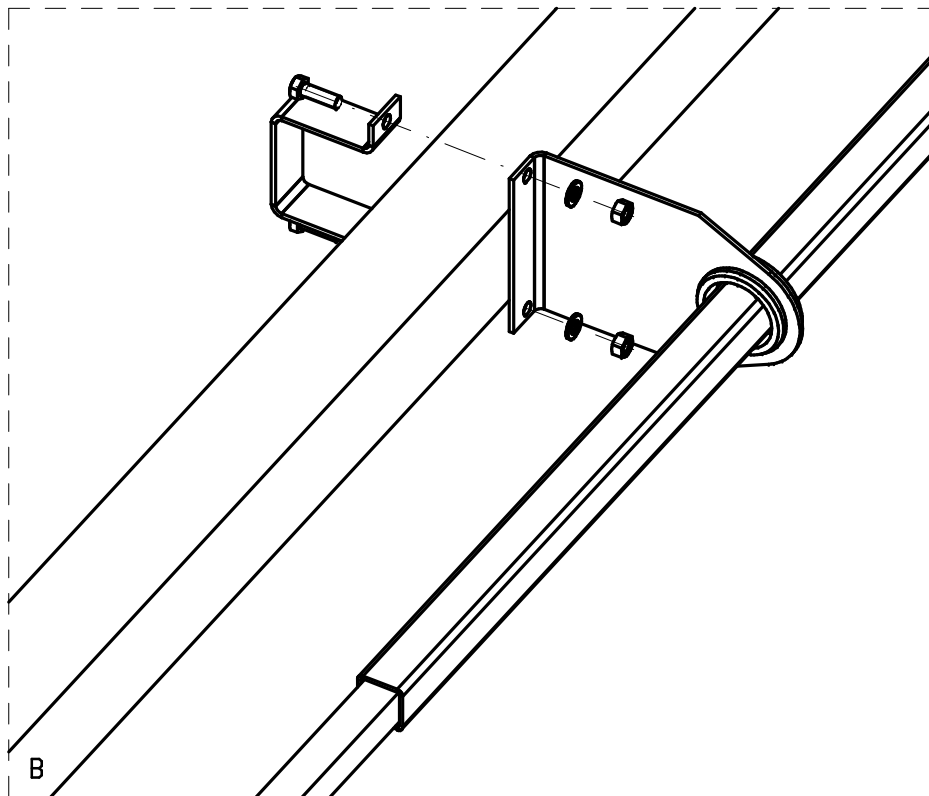


F

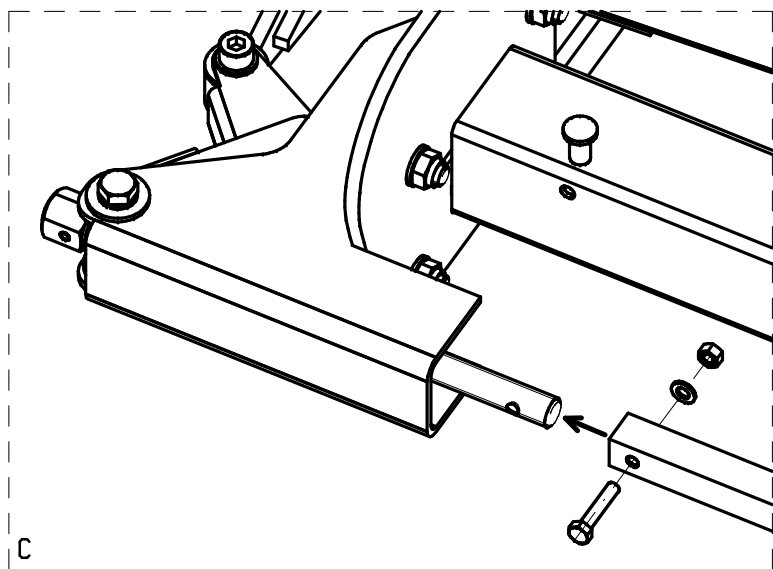
F: Eindresultaat
 Endresultat
 Endresult



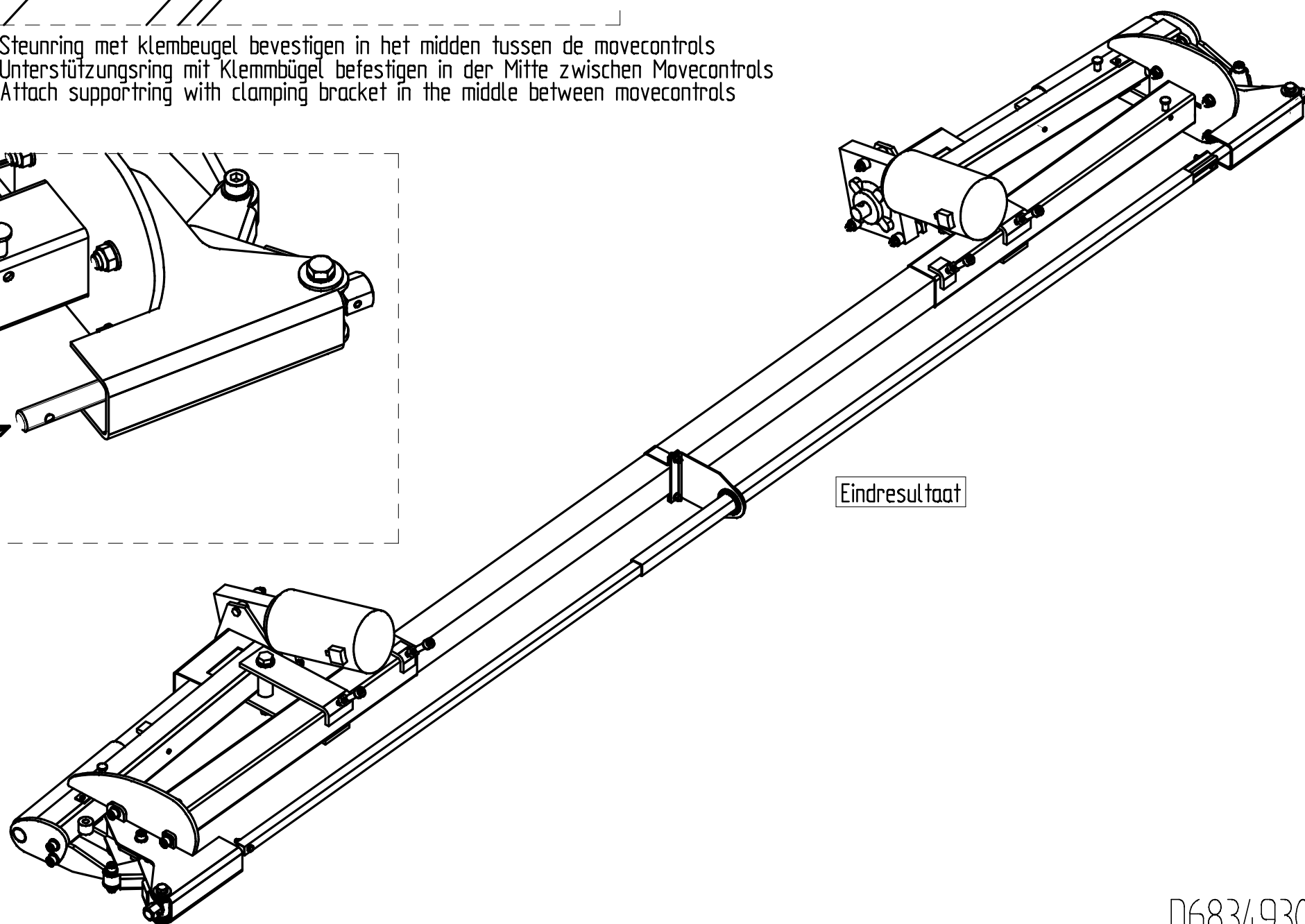
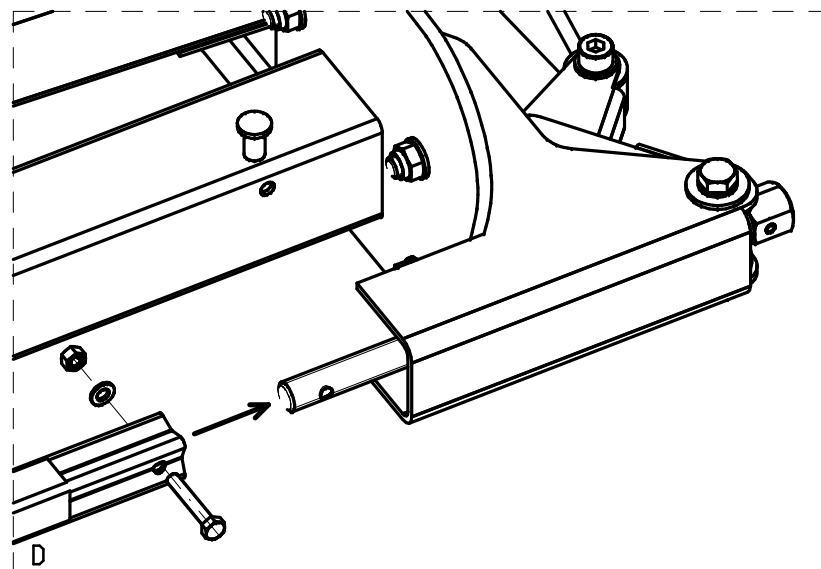
A: Buizen in elkaar schuiven, daarna door steunring schuiven
 Röhren in einander schieben, danach durch Unterstützungsring drücken
 Slide tubes in each other, then push trough supportring

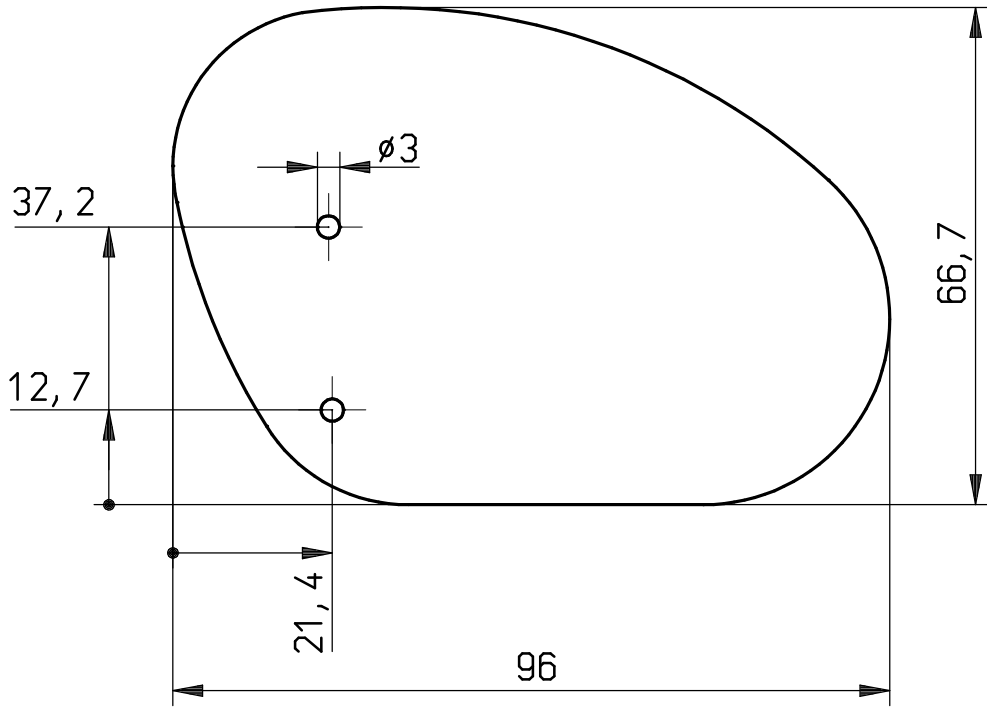


B: Steunring met klembeugel bevestigen in het midden tussen de movecontrols
 Unterstützungsring mit Klemmbügel befestigen in der Mitte zwischen Movecontrols
 Attach supportring with clamping bracket in the middle between movecontrols

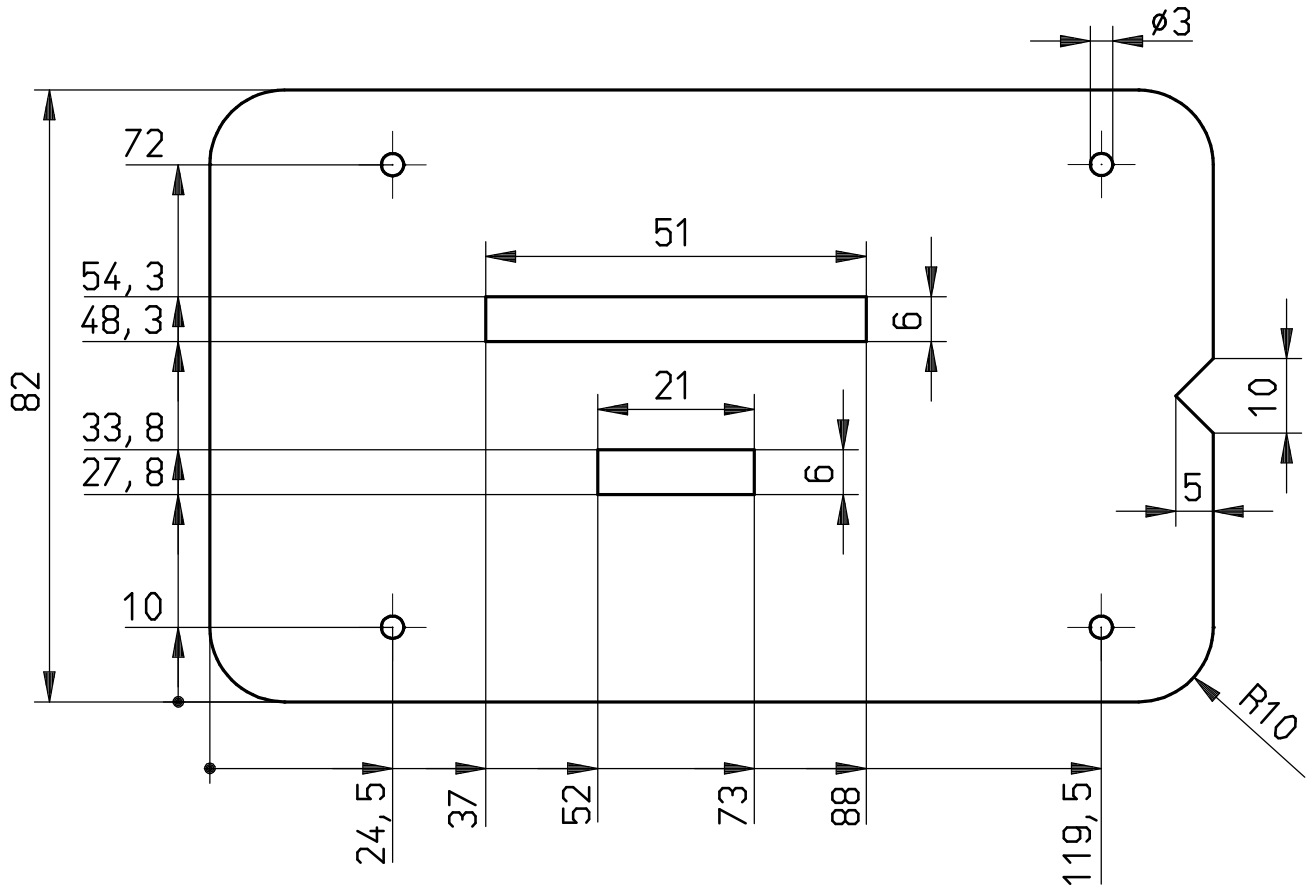


C+D: Uiteinden buizen bevestigen aan draadeinden
 Die enden der Röhren befestigen an die Gewindestange
 Attach the ends of the tubes with treaded ends





IND. VERANDERING	NAAM									
	DATUM									
	ST.NO.	AANTA	BENAMING	MATR./HALFFABRIKAAT		AFMETING/NABEH./NORMAAND.		AFDR.		
	MATERIAAL	KARTON INLEGVEL			RUWHEID	TOL.: 25 = 25 ±0.5 25.0 = 25 ±0.1 25.00 = 25 ±0.01	MACHINEGROEP CODE			
	BEHANDELING	SCHAAL	1:1	GETEKEND	M. Smal	1	1200	4	7	
	KLANT	REICH GMBH		DATUM	21.11.2003	2		5	8	
	BENAMING	SJABLOON KLEIN		GECONTROLEERD	B. Plaeg	3		6	9	
				DATUM	21.11.2003	TEK.NO. OUD.:				
						KLANT CODE NO.:				
						TEK.NO.		6834930809		REV.
 METAFORS metaalbewerking		Heliumweg 7.3812RD Postbus 224.3800AE Amersfoort Tel: 033- 4601100 Fax: 033- 4601111			Eigendom van Metafors B.V. Vermenigvuldiging of mededeling aan derden zonder schriftelijke toestemming verboden					



WIJZIGINGEN:	IND. VERANDERING	NAAM																										
			DATUM																									
				ST.NO.	AANTA	BENAMING	MATR./HALFFABRIKAAT		AFMETING/NABEH/NORMAAND.		AFDR.																	
							MATERIAAL	KARTON INLEGVEL	SCHAAL	GETEKEND	RUWHEID	TOL.: 25 = 25 ±0,5 25,0 = 25 ±0,1 25,00 = 25 ±0,01	MACHINEGROEP CODE															
													BEHANDELING	1:1	M. Smal	1	200	4		7								
																KLANT	GECONTROLEERD	B. Plaeg	2		5		8					
																			BENAMING	SJABLOON GROOT	DATUM	20.11.2003	3		6		9	
																							TEK.NO.	6834930810	TEK.NO. OUD.:			
																									KLANT CODE NO.:			
																									REV.			
Eigendom van Metafors B.V. Vermenigvuldiging of mededeling aan derden zonder schriftelijke toestemming verboden																												



Heliumweg 7.3812RD
Postbus 224.3800AE Amersfoort
Tel: 033- 4601100
Fax: 033- 4601111

Eigendom van Metafors B.V.
Vermenigvuldiging of mededeling aan derden
zonder schriftelijke toestemming verboden